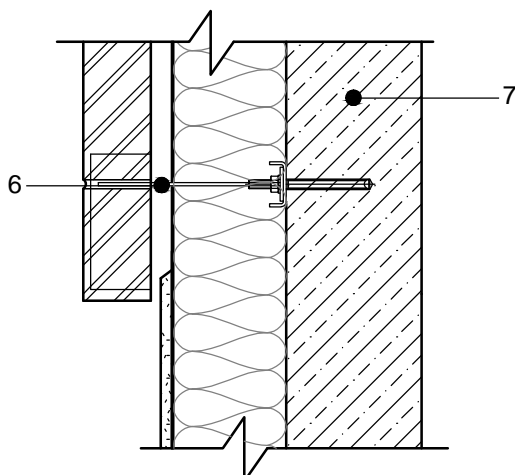


1. Облицовочный кирпич 85-120 mm
2. Металлический анкер WB(WK) с фиксатором 5,5 шт./м²
3. Вентиляционная коробочка
4. Гидроизоляция
5. Арматура Murfor RND/Z-50 (3 ряда)
6. Навесной кронштейн KP-D
7. Железобетонный пояс
8. Деформационная лента

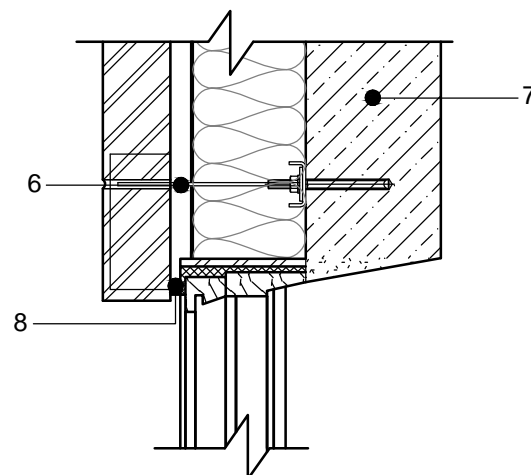
ПЛАН по 1-1

Вариант 1



ПЛАН по 1-1

Вариант 2



Примечание:

1. Толщина утеплительного слоя согласно теплотехническим требованиям к ограждающим конструкциям зданий;
2. Вентилируемая воздушная прослойка согласно Рекомендациям R 40-02 "Проектирование и строительство стен с воздушными прослойками".