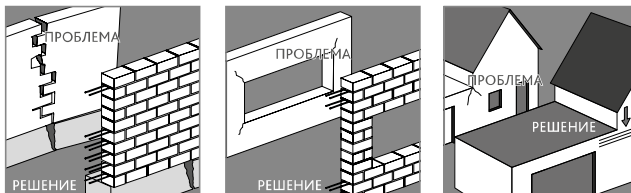
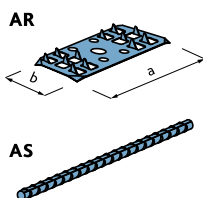
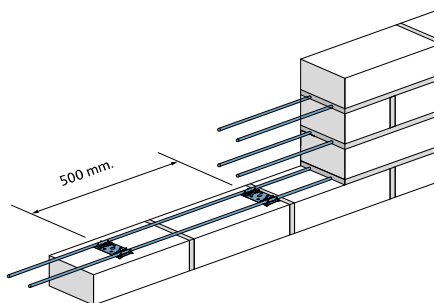


АРМИРОВАНИЕ КЛАДКИ

Армирование кладки необходимо в наружных слоях многослойных стеновых конструкциях, так как они, в первую очередь, подвержены ветровым нагрузкам и температурным воздействиям. Это позволит избежать образованию трещин на фасадах зданий. Рекомендации по армированию некоторых частей облицовочной кладки приведены здесь.

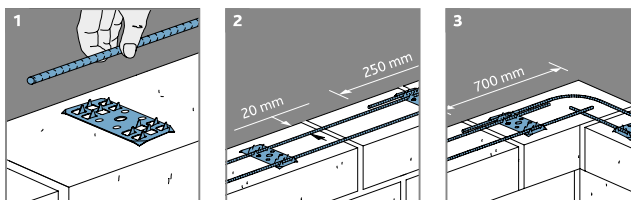


СИСТЕМА АРМИРОВАНИЯ ВАУТ®

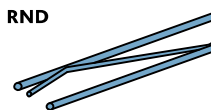
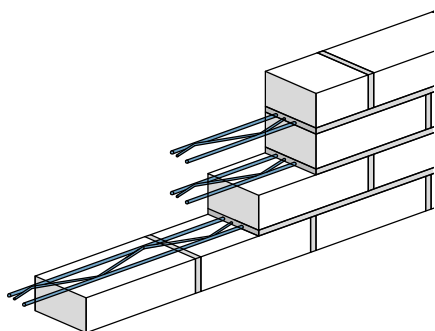


МАРКА	толщина мм	размеры мм	Материал
AR - 01 - 1	1.0	72 x 30	покрытие цинк
AR - 01 - 2	1.0	72 x 30	1.4301
МАРКА	Ø мм	длина мм	Материал
AS - 2,7	4.0	2700	покрытие цинк
AS - 3,0	4.0	3000	1.4301

МОНТАЖ СИСТЕМЫ АРМИРОВАНИЯ



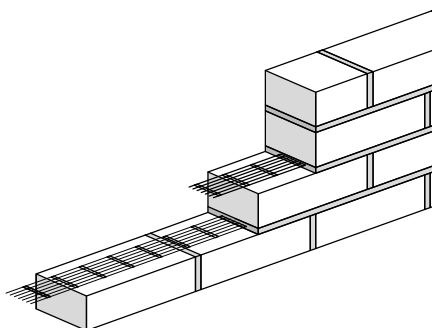
КРЕПЕЖНЫЕ АРМАТУРНЫЕ РЕЙКИ MURFOR® ПРОИЗВОДСТВА NV BEKAERT SA



МАРКА	длина мм	 мм	 мм	 мм
RND/Z/S - 30	3.05	30	4	3.75
RND/Z/S - 50	3.05	50	4	3.75
RND/Z/S - 100	3.05	100	4	3.75
RND/Z/S - 150	3.05	150	4	3.75
RND/Z/S - 200	3.05	200	5	3.75

Примечание:
/Z - покрытие цинком R20, по EN 845-1+A1
/S - нержавеющая сталь R3, по EN 845-1+A1

ПЛЕТЕНАЯ СТАЛЬНАЯ СЕТКА MURFOR® COMPACT ПРОИЗВОДСТВА NV BEKAERT SA



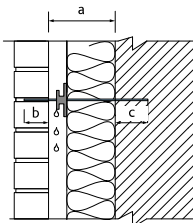
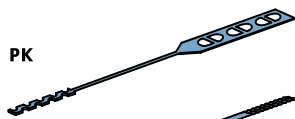
МАРКА	ширина рулона мм	длина рулона м	рулонов в коробке шт	материал
Murfor® Compact I-50	50	30	6	Z
Murfor® Compact I-100	100	30	3	Z
Murfor® Compact E-35	35	30	6	S
Murfor® Compact E-70	70	30	3	S

Примечание:
 Z - покрытие цинком R20, по EN 845-1+A1
 S - нержавеющая сталь R1, по EN 845-1+A1

КРЕПЛЕНИЕ КЛАДКИ

Облицовочная кирпичная кладка должна быть надежно соединена с несущей стеновой конструкцией. Кладка постоянно подвергается атмосферным воздействиям, основными из которых являются ветровая нагрузка и тепловое расширение под воздействием солнечных лучей. Поэтому основными требованиями к анкерам, соединяющим облицовочный и несущий слои конструкции, являются стойкость на сжатие и выдергивание, а также некоторая эластичность, допускающая незначительную подвижность облицовочного слоя по отношению к несущему. Всем этим требованиям соответствуют металлические анкера из нержавеющей стали и базальтопластиковые связи.

КРЕПЛЕНИЕ К СТЕНОВОЙ КОНСТРУКЦИИ



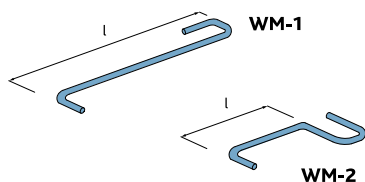
МАРКА	Длина L mm	Ø mm	a mm	b mm	c mm
АНКЕРА ИЗ НЕРЖАВЕЮЩЕЙ СТАЛИ А4					
PK 25	250	4	до 100	70	110
PK 32	320	4	до 170	70	110
WB 25	225	4	до 105	60-70	50-70
WB 30	275	4	до 155	60-70	50-70
WB 35	325	4	до 205	60-70	50-70
WB 40	375	4	до 255	60-70	50-70
WB 50	475	4	до 355	70	50-70
WK 25	250	4	до 130	70	50-70
WK 30	300	4	до 180	70	50-70
БАЗАЛЬТОПЛАСТИКОВЫЕ СВЯЗИ					
ВРА-350	350	6	до 180	80	80
ВРА-400	400	6	до 230	80	80
ВРА-450	450	6	до 280	80	80
ВРА-500	500	6	до 330	80	80
ВРА-600	600	6	до 380	80	80
ВРА-650	650	6	до 430	80	80
ВРА-К-300	300	6	до 130	80	50
ВРА-К-320	320	6	до 150	80	50
ВРА-К-350	350	6	до 180	80	50
ВРА-К-400	400	6	до 230	80	50
ВРА-К-450	450	6	до 280	80	50
ВРА-S-200	200	6	до 30	70	100
ВРА-S-300	300	6	до 130	70	100
ВРА-S-350	350	6	до 180	70	100
ВРА-S-450	450	6	до 280	70	100

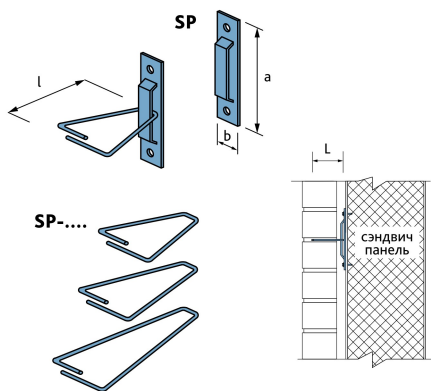
КРЕПЛЕНИЕ К МЕТАЛЛОКОНСТРУКЦИЯМ

МАРКА	Длина L mm	Ø mm	Материал
WM-1	250-300	4	1.4301
WM-2	130-150	4	1.4301

Анкера WM-1 и WM-2 изготавливаются по заказу, в зависимости от марки металлоконструкции, к которой они крепятся.

Применение см. на стр. 23

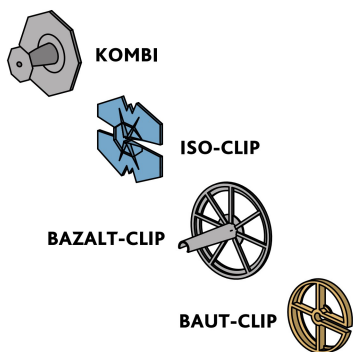




КРЕПЛЕНИЕ К СЭНДВИЧ-ПАНЕЛЯМ

МАРКА	Длина L (ахб)	Толщина (Ø) мм	Материал
Пластина SP	150 x 30	2	1.4301
SP-90	90	4	1.4301
SP-130	130	4	1.4301
SP-245	245	4	1.4301
SP-270	270	4	1.4301
SP-385	385	4	1.4301

ВСПОМОГАТЕЛЬНЫЕ КОМПОНЕНТЫ КЛАДКИ



ФИКСАТОРЫ

МАРКА	Диаметр фиксатора мм	Диаметр анкера мм	Применяется с анкерами
KOMBI	60	3,6-4,2	WB, WK
ISO-CLIP	65	3,6-4,2	PK, WB, WK
BAZALT-CLIP	80	6	BPA, BPA-K, BPA-S
BAUT-CLIP	45	5-7	BPA, BPA-K, BPA-S

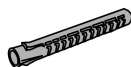
BV 6x50



ML 6x60

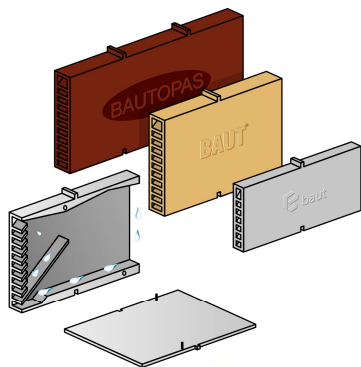


SX 8x65 L



РАСПОРНЫЕ ДЮБЕЛЯ

МАРКА	Длина L мм	Диаметр сверла мм	Диаметр анкера мм
BV 6 x 50	50	6	4
ML 6 x 60	60	6	4
SX 8 x 65 L	65	8	4 - 6



ВЕНТИЛЯЦИОННЫЕ КОРОБОЧКИ

МАРКА	Размеры мм	Толщина кладки мм	Материал
BAUTOPAS	115 x 60 x 12	115-120	Полистирол PS
BAUT	80 x 60 x 12	85-90	Полистирол PS
BAUT-MINI	80 x 40 x 8	85-120	Полистирол PS

ЦВЕТ: □ белый, □ светло-серый, □ темно-серый, □ песочный, □ коричневый, □ черный

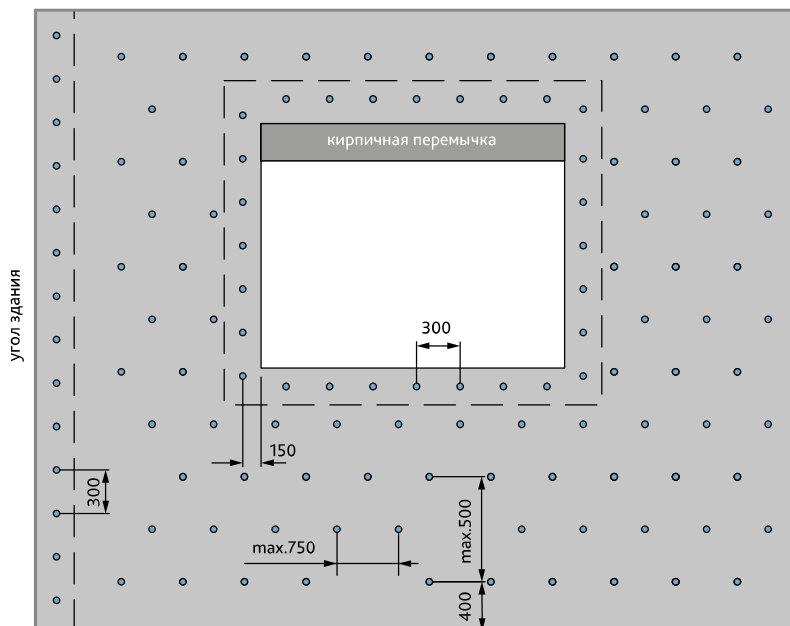


ДЕФОРМАЦИОННАЯ САМОРАСШИРЯЮЩАЯСЯ ЛЕНТА

МАРКА	Ширина шва мм	Длина ролика м	Материал
PENOSIL Extape 600	8 - 12	4,3	Полууретан PU

ЦВЕТ: ■ черный, ■ антрацит

МОНТАЖ КОМПОНЕНТОВ КЛАДКИ

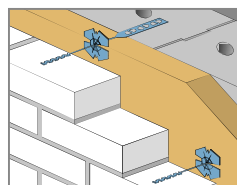


Расчет минимального количества анкеров на 1 кв.м. стены приведен в LST EN 1996-2. Ниже даны рекомендации по количеству анкеров.

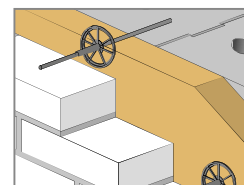
- 5 шт. анкеров на 1 кв.м. стены при высоте здания до 5 этажей, при толщине кладки 85-120 мм;
- 7 шт. анкеров на 1 кв.м. стены на высоте от 5 этажа и выше, при толщине кладки 85-120 мм;
- 9 шт. анкеров на 1 кв.м. стены при толщине кладки 50-65 мм.

На всех свободных краях кладки: по периметру проемов, вдоль деформационных швов, на верхнем конце кладки следует дополнительно устанавливать по 3 анкера на 1 пог.м.

ЗАКЛАДКА СВЯЗЕЙ В ПРОЦЕССЕ ВОЗВЕДЕНИЯ СТЕНЫ

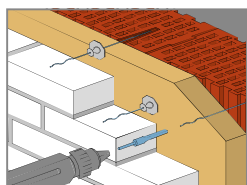


Монтаж анкеров PK

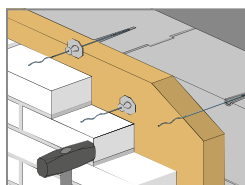


Монтаж базальтопластиковых связей ВРА

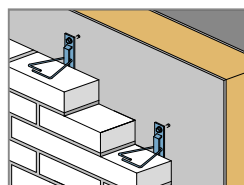
КРЕПЛЕНИЕ К ВОЗВЕДЕННОЙ СТЕНОВОЙ КОНСТРУКЦИИ



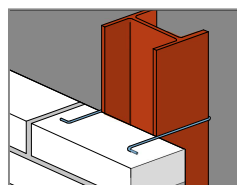
Монтаж анкеров WK



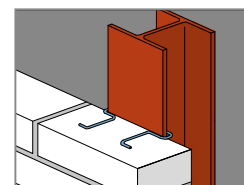
Монтаж анкеров WB и связей ВРА-К



Крепление связей SP к сэндвич панелям и металлическим конструкциям

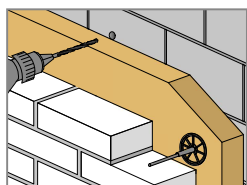


Крепление анкеров WM-1 к ребрам HEBa

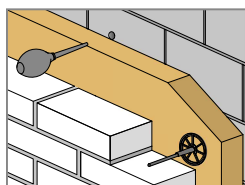


Крепление анкеров WM-2 к ребрам HEBa

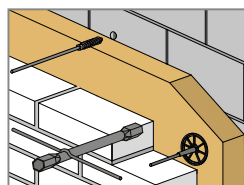
МОНТАЖ СВЯЗЕЙ ВРА-S В КЛАДКУ ИЗ ГАЗОСИЛИКАТНЫХ БЛОКОВ



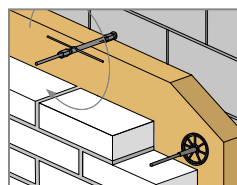
Высверлить отверстие в стене: диаметр сверла - 10 мм; глубина отверстия - 100 мм



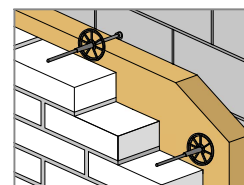
Очистить отверстие от пыли



Для установки анкера используют специальный ключ

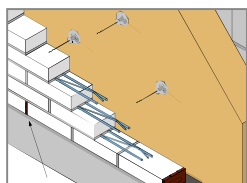


Анкер закрутить до упора, до полного погружения гильзы в газосиликатный блок

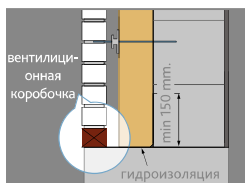


При наличии утеплителя на анкера установить фиксаторы, надежно прижимающие утеплитель к стене

РАСПРЕДЕЛЕНИЕ ВЕНТИЛЯЦИОННЫХ КОРБОЧЕК



Вентиляционные корбочки каждые 3 кирпича



- В зданиях до двух этажей - 2 ряда корбочек (внизу - в первом ряду кладки, и наверху - в последнем)
- В многоэтажных зданиях - дополнительно 1 ряд корбочек каждые два этажа.
- Дополнительные вентиляционные корбочки устанавливаются над и под проемами
- Корбочки устанавливаются в вертикальные швы облицовочной кладки с частотой: 1 вентиляционная корбочка - 2-3 кирпича